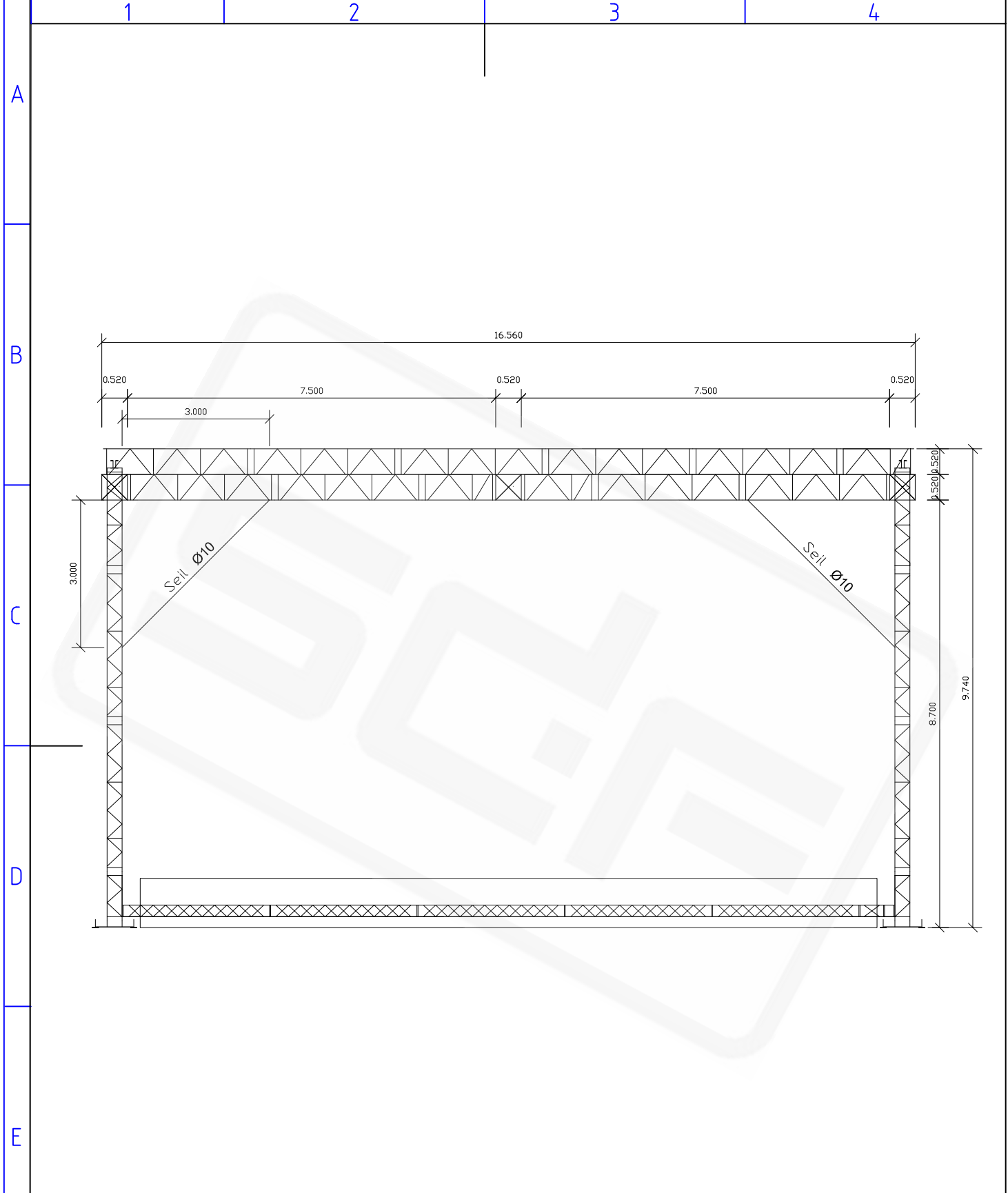
	SDF-EVENT GmbH Geschwister Scholl Str. 12 03238 Finsterwalde			Maßstab: ANGEPASST	
				Projekt: Bühnendach Contac GS165	
EVENT					
			Datum	Name	DRAUFSICHT
			Bearb. 18.04.2011	F.KRAUSE	
			Gepr.		
			Norm		
					1500460
					Blatt 4
					Bl.6
Zust	Änderung	Datum	Name (Urspr.)	(Ers. f.)	(Ers. d.)



SDF-EVENT GmbH
 Geschwister Scholl Str. 12
 03238 Finsterwalde

Maßstab: ANGEPASST

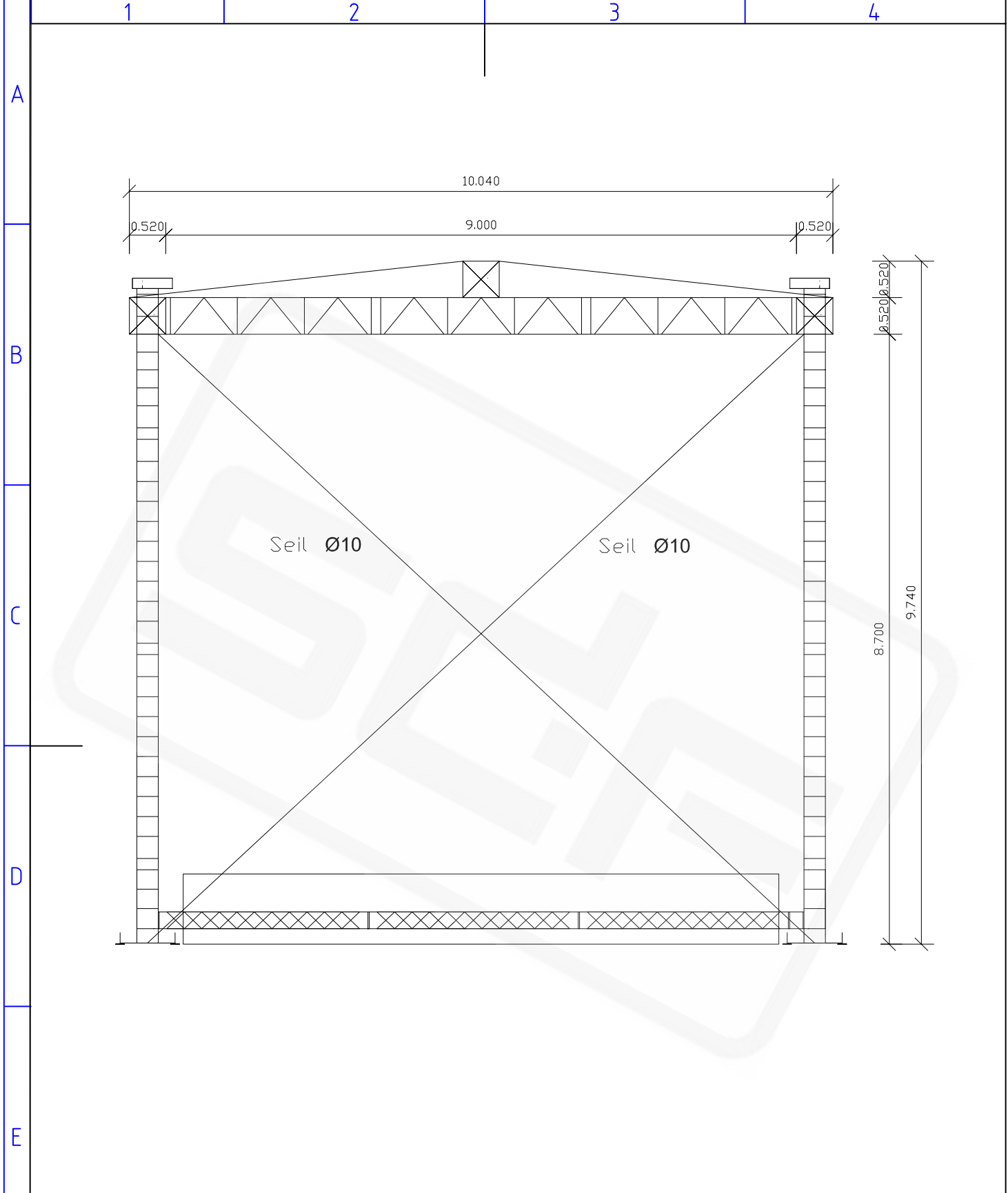
Projekt: Bühnendach Contac GS165

EVENT				Datum	Name
				Bearb. 18.04.2011	F.KRAUSE
				Gepr.	
				Norm	

FRONTANSICHT

Zust	Änderung	Datum	Name (Urspr.)

1500457	Blatt 1
	Bl.6
(Ers. f.)	(Ers. d.)



SDF-EVENT GmbH
 Geschwister Scholl Str. 12
 03238 Finsterwalde

EVENT

Maßstab: ANGEPASST

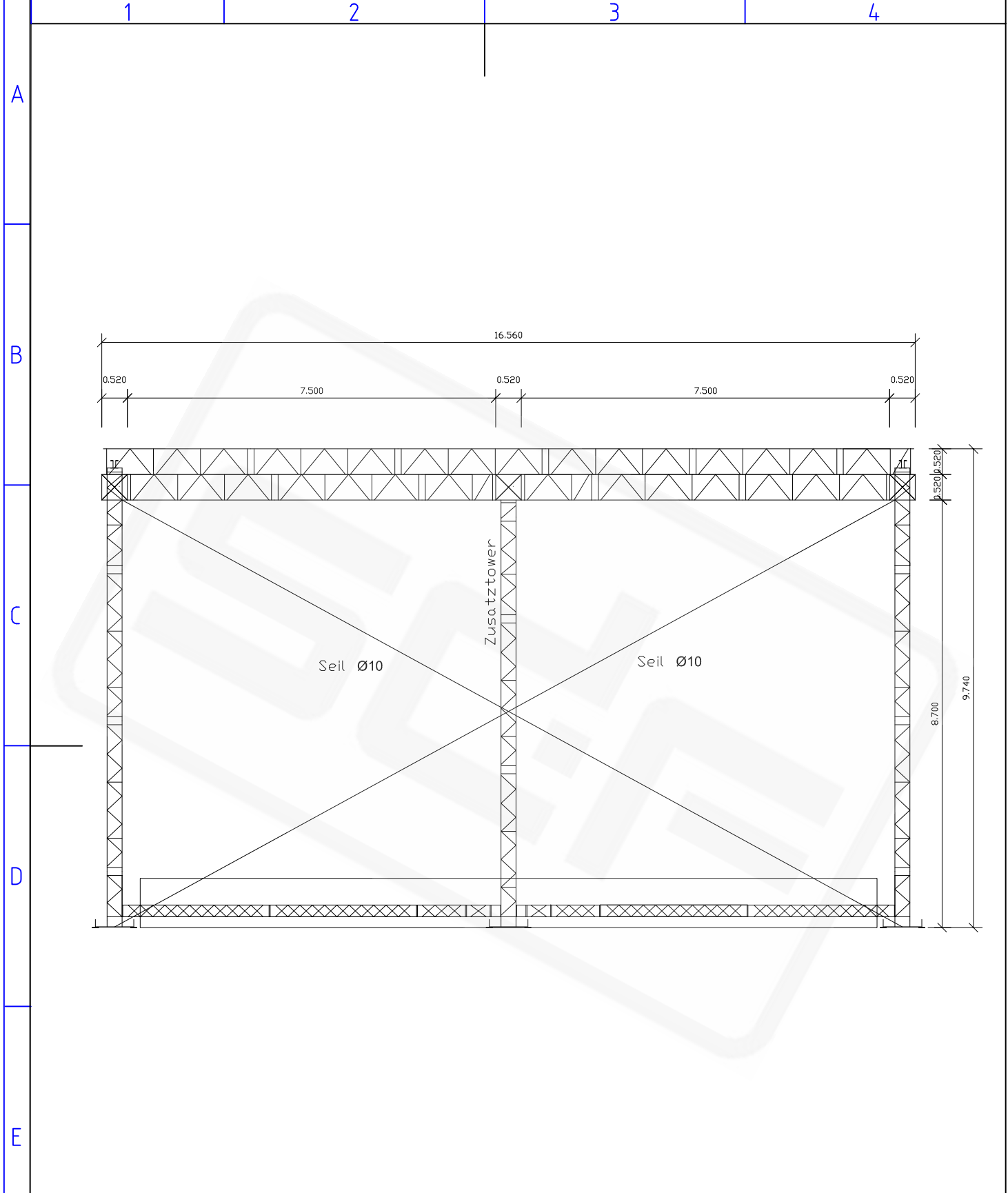
Projekt: Bühnendach Contac GS165


Datum	Name
Bearb. 18.04.2011	F.KRAUSE
Gepr.	
Norm	

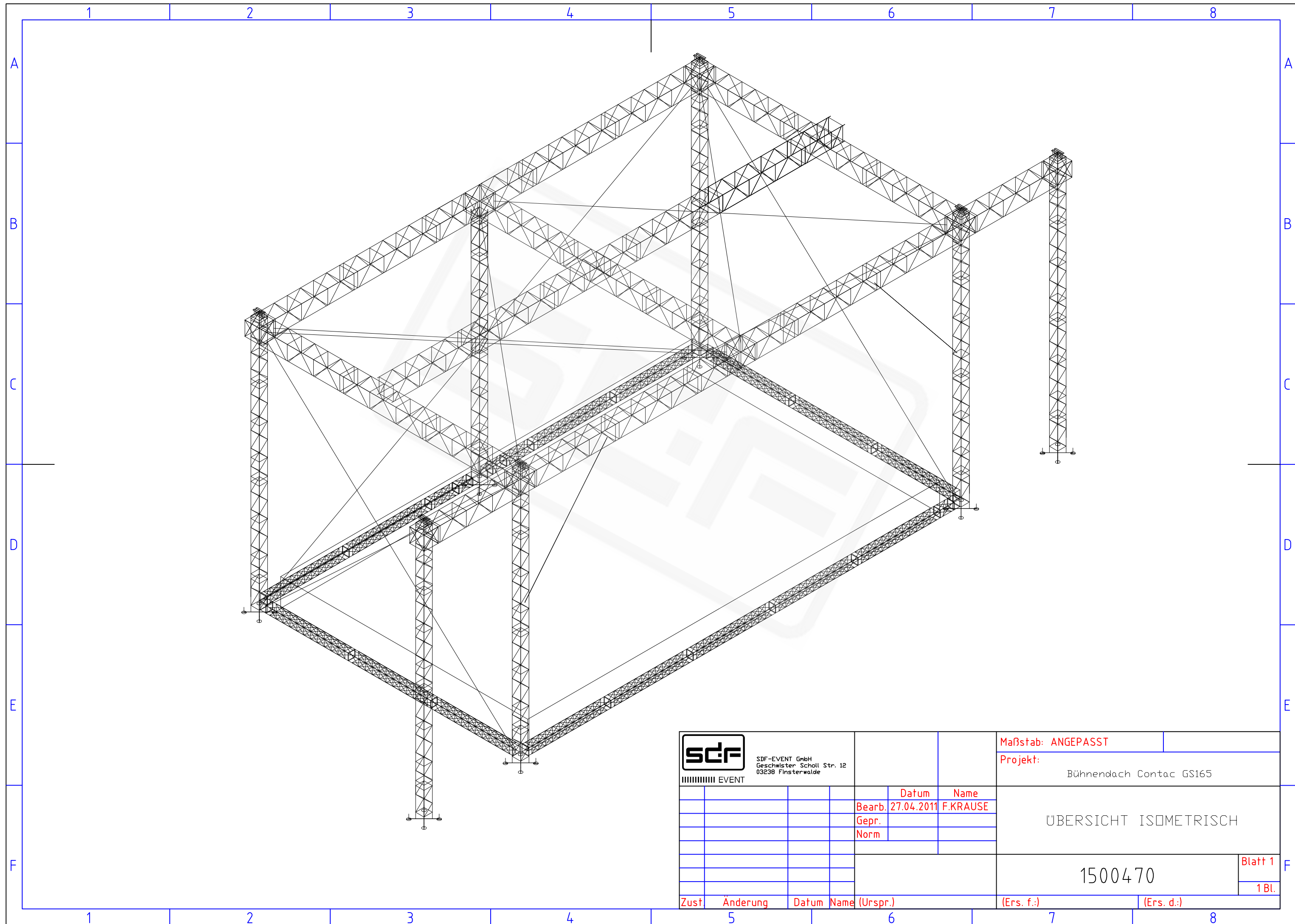
SEITENANSICHT

Zust	Änderung	Datum	Name (Urspr.)

1500459	Blatt 3
(Ers. f.)	(Ers. d.)
	Bl.6



 SDF-EVENT GmbH Geschwister Scholl Str. 12 03238 Finsterwalde				Maßstab: ANGEPASST	
				Projekt: Bühnendach Contac GS165	
EVENT				Datum	Name
				Bearb. 18.04.2011	F.KRAUSE
				Gepr.	
				Norm	
				RÜCKANSICHT	
				1500458	
				Blatt 2	
				Bl.6	
Zust	Änderung	Datum	Name (Urspr.)	(Ers. f.:)	(Ers. d.:)



SDF-EVENT GmbH
 Geschwister Scholl Str. 12
 03298 Finsterwalde

EVENT

Maßstab: ANGEPASST

Projekt:
 Bühnendach Contac GS165

Datum	Name
Bearb. 27.04.2011	F.KRAUSE
Gepr.	
Norm	

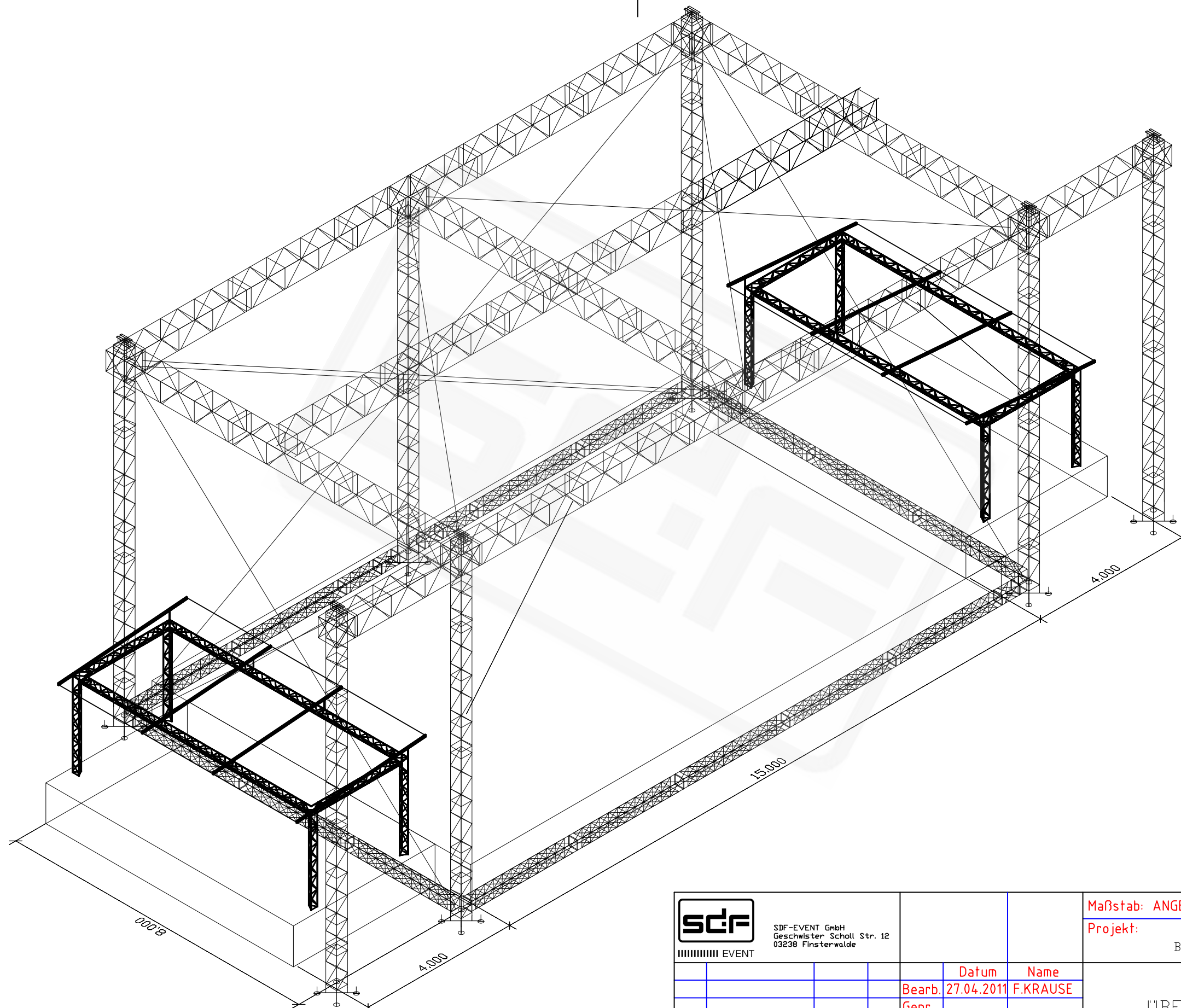
ÜBERSICHT ISOMETRISCH

1500470

Blatt 1

1 Bl.

Zust	Änderung	Datum	Name (Urspr.)	(Ers. f.)	(Ers. d.)



SDF-EVENT GmbH
 Geschwister Scholl Str. 12
 03238 Finsterwalde

EVENT

Maßstab: ANGEPASST

Projekt: Bühnendach Contac GS165

	Datum	Name
Bearb.	27.04.2011	F.KRAUSE
Gepr.		
Norm		

ÜBERSICHT ISOMETRISCH
 mit Seitenanbauten

1500470

Blatt 1
 1 Bl.

Zust	Änderung	Datum	Name (Urspr.)	(Ers. f.)	(Ers. d.)